

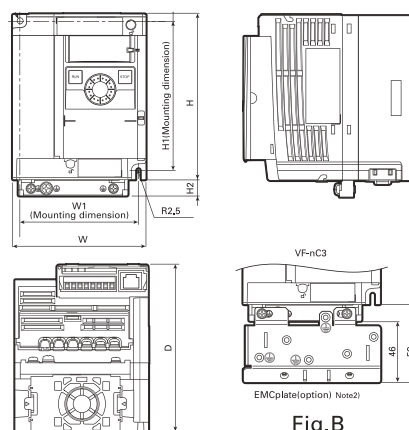
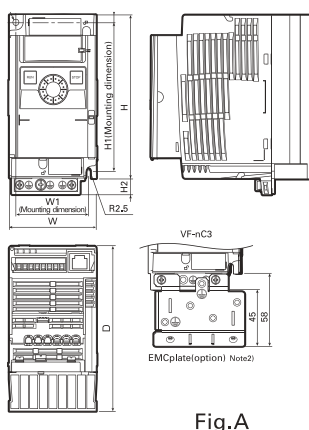
Inverter vettoriale serie VF-NC3

Range di potenza 0.2-2.2KW
 Versioni 230V e 110V
 Controllo vettoriale sensorless
 Filtro integrato cat. C1 (civile)
 Temperatura 50°C senza derating
 Trattamento per ambienti aggressivi
 Classe di sovraccarico 150% per 60 sec.



Caratteristica	Specifiche						
Classe di tensione	monofase 240V					monofase 120V	
Potenza motore (KW)	0.2	0.4	0.75	1.5	2.2	0.4	0.75
Serie	VF-NC3S					VF-NC3S	
Modello	2002PL	2004PL	2007PL	2015PL	2022PL	1004P	1007P
Corrente nominale (A) a 50°C	1.4	2.4	4.2	7.5	10.0	2.4	4.2
Fattore di sovraccarico	150% - 60 sec. / 200% - 0.5 sec.						
Range di alimentazione	170-264Vca 50/60Hz					85-132Vca 50/60Hz	
Filtri EMC	integrato EN61800-3 C1 (livello civile)					No	

Classe di tensione	Potenza motore (KW)	Tipo inverter	Dimensioni (mm)						Fig.	Peso appross. (kg)	
			W	H	D	W ₁	H ₁	H ₂			
240V monofase	0.2	VF-NC3S 2002PL	72	130	102	60	131	13	A	1.0	
	0.4	VF-NC3S 2004PL			121		118				12
	0.75	VF-NC3S 2007PL			131						
	1.5	VF-NC3S 2015PL	105		156	93	12				
	2.2	VF-NC3S 2022PL			156	93					
120V monofase	0.4	VF-NC3S 1004P	72	121	60	13	A	1.0			
	0.75	VF-NC3S 1007P	105	156	93	12	B	1.5			



Caratteristica	Specifiche
Metodo di controllo	Controllo PWM sinusoidale
Frequenza di uscita	0.1 - 400.0 Hz
Caratteristica tensione/frequenza	V/F lineare, coppia variabile, controllo vettoriale sensorless con autotuning, boost di coppia automatico, funzioni avanzate di energy saving
Metodi di regolazione frequenza	Potenziometro locale, potenziometro esterno da 1 a 10 K Ω , ingresso analogico 0-10Vcc, 0-5Vcc, 0-20mA/4-20mA
Frequenza di modulazione PWM	da 2KHz a 16KHz regolabile
Controllo PID	Regolazione dei guadagni Proporzionale, Integrativo e Derivativo
Accelerazione/decelerazione	Due tempi di acc/dec indipendenti da 0.0 a 3000 sec. Funzioni di acc/dec automatiche. Doppia caratteristica S di acc/dec. Decelerazione rapida in emergenza.
Frenatura	Frenatura DC regolabile nell'intensità fino al 100% della corrente. Chopper di frenatura su resistenza non disponibile.
Ingressi digitali	5 ingressi digitali programmabili con oltre 60 funzioni. Logica selezionabile NPN/PNP
Uscite programmabili	1 uscita relè e 1 uscita transistor programmabili con oltre 40 funzioni.
Uscite analogiche	Uscita analogica 0-20mA (4.20mA) o 0-10Vdc selezionabile
Velocità preselezionate	15 preset di frequenza disponibili.
Funzioni di protezione	Prevenzione stallo, limitazione di corrente, protezione termica motore, corto circuito in uscita, sovra tensione, sotto tensione, guasto di terra, mancanza fase ingresso, mancanza fase uscita, sovra coppia, corrente minima non raggiunta, sovra temperatura, tempo di funzionamento cumulativo, arresto di emergenza, pre-allarmi vari.
Funzionalità avanzate	Moto potenziometro, controllo 3 fili, uscita treno di impulsi, I/O programmabili con logiche AND/OR, protezione parametri con password, programmazione EASY.
Comunicazione	Interfaccia RS485 2 fili protocollo TOSHIBA o Modbus integrata su connettore RJ45
Protezione termica motore	Selezionabile per motore standard o motore servoventilato, 2 caratteristiche differenti commutabili, regolazione del tempo di intervento.
Ambiente di utilizzo	Indoor, non esposto a luce solare diretta, gas corrosivi, sostanze infiammabili, polvere, umidità. Vibrazioni inferiori a 5.9 m/s ² 10-55Hz. Altitudine inferiore a 3000mt (oltre 1000 mt si applica un declassamento dell' 1% per ogni 100 mt). Temperatura ambiente -10°C/60°C (declassamento oltre i 50°C). Temperatura di immagazzinamento -25°C/70°C. Umidità relativa 5-95% senza condensa o vapore.

Applicazioni tipo

Nastri trasportatori

Autolavaggi

Tapis Roulant e applicazioni per il fitness in genere

Pompe e ventilatori

